

## 9МП IP-видеокамера панорамная купольная

**TSi-FE1235F**

Серия EXTRA

- Разрешение 9МП
- Угол обзора 360°
- Аппаратное устранение искажений
- ePTZ
- Видеоаналитика



Видеокамера купольная панорамная антивандальная с ИК подсветкой 9 МП (девяти-мегапиксельная) с объективом Fisheye ("рыбий глаз"), 3008 x 3000, 25 к/с, 1/1.7" SONY STARVIS сенсор, 0.01 Люкс (день) / 0.001 Люкс (ночь) / 0 Люкс (с ИК подсветкой), H.265+/H.264+, объектив мм, F2.0 механический ИК фильтр, управление ePTZ, аппаратное устранение искажений Hardware Dewarping, BLC, DWDR, WDR, DNR, анти-туман, NAS, email, microSD до 128 Гб, встроенный микрофон, динамик, аудио вход/выход, тревожный вход/выход, встроенная видео аналитика, DC 12V, PoE, ИК подсветка до 15 м, -40+60°C, IP66, IK10. Совместимы с NVR Tantos на 16 и более каналов, использует 6 каналов видеорегистратора.

**СПЕЦИФИКАЦИЯ**

<b>Камера</b>	
Корпус	Панорамная купольная
Разрешение, МП	9
Размер сенсора	1/1.7"
Количество пикселей	3008 x 3000
Система сканирования	Прогрессивная
Чувствительность	0.01 Люкс (день) / 0.001 Люкс (ночь) / 0 Люкс (с ИК подсветкой)
Сигнал/Шум	>52дБ
<b>Подсветка</b>	
Подсветка	Адаптивная ИК подсветка до 15м
Управление подсветкой	Адаптивное, ручное и автоматическое
Управление яркостью подсветки	Ручное и автоматическое
Режимы работы подсветки	ИК, Отключена
Длина волны подсветки	850нм
<b>Объектив</b>	
Тип объектива	Фиксированный
Крепление объектива	M12
Фокусное расстояние	1.85 мм
Апертура	F2.0
Угол обзора	Угол обзора по горизонтали 360°
Мин. расстояние до объекта	0.15 м
DORI	Обнаружение: 46.5 м Наблюдение: 18.6 м Распознавание: 9.3 м Идентификация: 4.65 м
Размещение	На потолке, на стене, на полу
<b>Видео</b>	
Видеопотоки	Режим 360° Основной: 3008x3000, 2560x2560 (от 1 до 25к/с) H264/H.265/H264+/H.265+ Субпоток: 1280x720 (от 1 до 25 к/с) H264/H.265/H264+/H.265+
	Режим 180°+180° Основной: 2560x1080 (от 1 до 25к/с) H264/H.265/H264+/H.265+ Субпоток: 1280x720 (от 1 до 25 к/с) H264/H.265/H264+/H.265+
	Режим 90°+90°+90°+90° 1. Основной: 1920x1080, 1600x1200, 1280x960, 1280x710 (от 1 до 25к/с) H264/H.265/H264+/H.265+

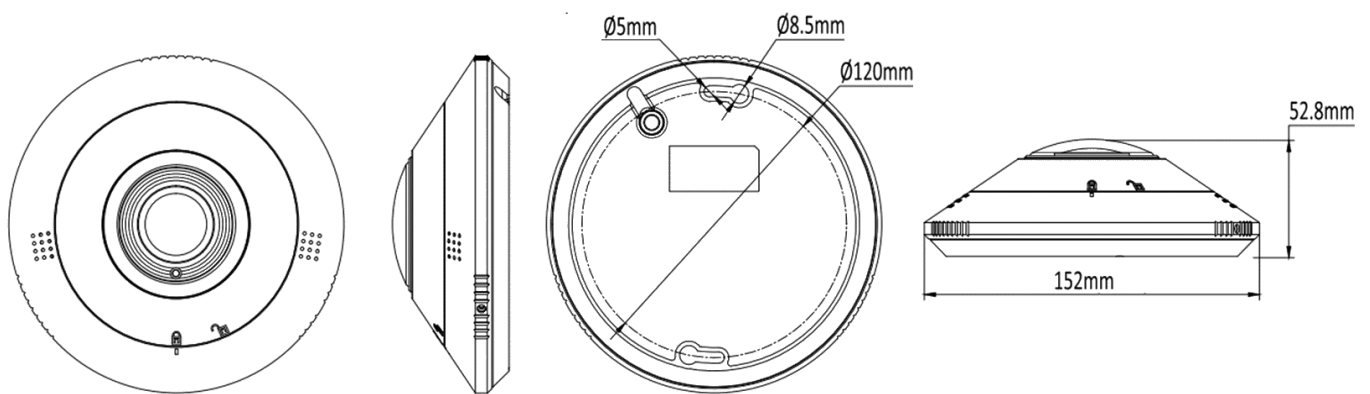


	<p>Субпоток: 704x576 (от 1 до 25 к/с) H264/H.265/H264+/H.265+</p> <p>2. Основной: 1920x1080, 1600x1200, 1280x960, 1280x710 (от 1 до 25к/с) H264/H.265/H264+/H.265+</p> <p>Субпоток: 704x576 (от 1 до 25 к/с) H264/H.265/H264+/H.265+</p> <p>3. Основной: 1920x1080, 1600x1200, 1280x960, 1280x710 (от 1 до 25к/с) H264/H.265/H264+/H.265+</p> <p>Субпоток: 704x576 (от 1 до 25 к/с) H264/H.265/H264+/H.265+</p> <p>4. Основной: 1920x1080, 1600x1200, 1280x960, 1280x710 (от 1 до 25к/с) H264/H.265/H264+/H.265+</p> <p>Субпоток: 704x576 (от 1 до 25 к/с) H264/H.265/H264+/H.265+</p>
	<p>Режим 360° + (180° + 180°) + 3 области 90°+90°+90°, управляемых через e-PTZ</p> <p>1. Основной: 1920x1920 (от 1 до 25к/с) H264/H.265/H264+/H.265+</p> <p>Субпоток: 1280x720 (от 1 до 25 к/с) H264/H.265/H264+/H.265+</p> <p>2. Основной: 2560x1080 (от 1 до 25к/с) H264/H.265/H264+/H.265+</p> <p>Субпоток: 1280x720 (от 1 до 25 к/с) H264/H.265/H264+/H.265+</p> <p>3. Основной: 1280x960, 1280x710 (от 1 до 25к/с) H264/H.265/H264+/H.265+</p> <p>Субпоток: 704x576 (от 1 до 25 к/с) H264/H.265/H264+/H.265+</p> <p>4. Основной: 1280x960, 1280x710 (от 1 до 25к/с) H264/H.265/H264+/H.265+</p> <p>Субпоток: 704x576 (от 1 до 25 к/с) H264/H.265/H264+/H.265+</p> <p>5. Основной: 1280x960, 1280x710 (от 1 до 25к/с) H264/H.265/H264+/H.265+</p> <p>Субпоток: 704x576 (от 1 до 25 к/с) H264/H.265/H264+/H.265+</p>
	<p>Режим 360° + 4 области 90°+90°+90°+90°, управляемых через e-PTZ</p> <p>1. Основной: 1920x1920 (от 1 до 25к/с) H264/H.265/H264+/H.265+</p> <p>Субпоток: 1280x720 (от 1 до 25 к/с) H264/H.265/H264+/H.265+</p> <p>2. Основной: 1280x960, 1280x710 (от 1 до 25к/с) H264/H.265/H264+/H.265+</p> <p>Субпоток: 704x576 (от 1 до 25 к/с) H264/H.265/H264+/H.265+</p> <p>3. Основной: 1280x960, 1280x710 (от 1 до 25к/с) H264/H.265/H264+/H.265+</p> <p>Субпоток: 704x576 (от 1 до 25 к/с) H264/H.265/H264+/H.265+</p> <p>4. Основной: 1280x960, 1280x710 (от 1 до 25к/с) H264/H.265/H264+/H.265+</p> <p>Субпоток: 704x576 (от 1 до 25 к/с) H264/H.265/H264+/H.265+</p> <p>5. Основной: 1280x960, 1280x710 (от 1 до 25к/с) H264/H.265/H264+/H.265+</p> <p>Субпоток: 704x576 (от 1 до 25 к/с) H264/H.265/H264+/H.265+</p>
	<p>Режим 180° + 180° + 4 области 90°+90°+90°+90°, управляемых через e-PTZ</p> <p>1. Основной: 2560x1080 (от 1 до 25к/с) H264/H.265/H264+/H.265+</p> <p>Субпоток: 1280x720 (от 1 до 25 к/с) H264/H.265/H264+/H.265+</p> <p>2. Основной: 1280x960, 1280x710 (от 1 до 25к/с) H264/H.265/H264+/H.265+</p> <p>Субпоток: 704x576 (от 1 до 25 к/с) H264/H.265/H264+/H.265+</p> <p>3. Основной: 1280x960, 1280x710 (от 1 до 25к/с) H264/H.265/H264+/H.265+</p> <p>Субпоток: 704x576 (от 1 до 25 к/с) H264/H.265/H264+/H.265+</p> <p>4. Основной: 1280x960, 1280x710 (от 1 до 25к/с) H264/H.265/H264+/H.265+</p> <p>Субпоток: 704x576 (от 1 до 25 к/с) H264/H.265/H264+/H.265+</p> <p>5. Основной: 1280x960, 1280x710 (от 1 до 25к/с) H264/H.265/H264+/H.265+</p> <p>Субпоток: 704x576 (от 1 до 25 к/с) H264/H.265/H264+/H.265+</p>
<b>Управление потоком</b>	Переменный битрейт (VBR) или постоянный битрейт (CBR)
<b>Скорость передачи данных</b>	Режим
<b>День / Ночь</b>	Авто/Вручную/По расписанию
<b>ИК фильтр</b>	Механический
<b>Изображение</b>	
<b>Экспозиция</b>	Авто и вручную
<b>Выдержка</b>	От 1/3 с до 1/100000 с
<b>BLC</b>	Да
<b>NLC</b>	Да
<b>WDR</b>	120дБ
<b>Баланс белого</b>	Авто и вручную
<b>DNR</b>	2D и 3D
<b>ROI</b>	Да
<b>Антитуман</b>	Да
<b>Маскирование</b>	4 зоны
<b>Настройки изображения</b>	Яркость, насыщенность, цветность, контрастность, четкость, подавление мерцаний
<b>Экранное меню</b>	
<b>Экранное меню</b>	Дата, время, имя камеры (до 32 символов, русские и английские буквы и цифры) Положение настраивается
<b>Наложение водяного знака</b>	До 128x128 24 бит bmp
<b>Кадр</b>	
<b>Запись кадров</b>	По расписанию, по событиям
<b>Формат кадра</b>	JPEG
<b>Разрешение кадра</b>	D1(704X576)
<b>Аудио</b>	
<b>Микрофон</b>	Да



Аудиовход	Да
Кодирование	G.711A/ G.711U, 64 кбит/с
Частота дискретизации	8 кГц
Шумоподавление	Да
Аудиовыход	Да
<b>Аналитика</b>	
Детекция движения	Да
Детектор саботажа	Да
Пересечение линии	Да
Детектор вторжения	Да
Реакция на событие	Запись на SD карту, FTP, отправка e-mail, пуш уведомления (в приложении)
<b>Сеть</b>	
Сетевые протоколы	IPv4, ARP, TCP, UDP, ICMP, DHCP, NTP, DNS, DDNS, SMTP, HTTP, UPnP, NTP, RTSP, Multicast, HTTPS, FTP, e-mail, SNMP
Совместимость	Onvif Profile S, G, T
Системные требования	Microsoft Windows 11 64 бит, Internet Explorer 11 или старше
ПО для ПК	TS VMS 2.0
ПО для смартфонов	TS VMS 2.0
Облачный сервис	vms2.tantos.pro
Безопасность	Многоуровневый доступ пользователей с защитой паролем и настройкой прав доступа, черный и белый списки
ANR	Да
<b>Интерфейсы</b>	
Сетевой интерфейс	10Base-T/100Base-TX Ethernet порт
Аудио вход	RCA
Аудио выход	RCA
Тревожный вход	Да
Тревожный выход	Да
Слот для карты памяти	Micro SD/SDHC/SDXC до 128 Гб
Кнопка сброса настроек	Да
<b>Питание</b>	
Питание	12 В ±10%, PoE 802.3af
Потребляемая мощность	Не более 12 Вт
<b>Эксплуатация</b>	
Класс защиты	IP66, IK10
Рабочий диапазон температур	от -40 до +60°C
Относительная влажность	от 10 до 95% (без конденсата)
Защита от перенапряжения	6кВ
Защита от стат. электричества	6кВ
Материал корпуса	Металл
Масса	~400г
Масса с упаковкой	~490г
Габариты	Ø 107x51 мм
Размер упаковки	125 x 125 x 115мм
<b>Комплектация</b>	
Комплект поставки	IP-камера с объективом Влагозащищенный разъем RJ-45, шестигранный ключ, крепеж Паспорт Монтажный шаблон Упаковочная тара



**Габариты****Примечание**

Внешний вид, комплект поставки и любые технические характеристики могут быть изменены производителем в любое время без предварительного уведомления.

